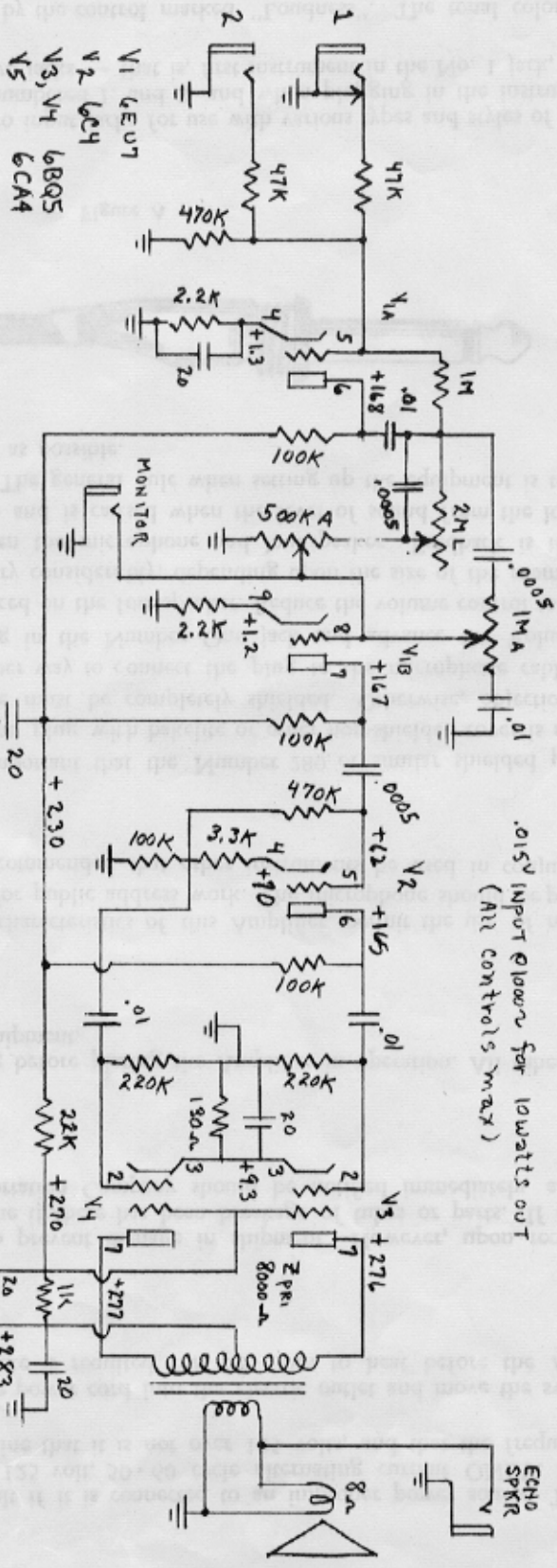


GA-8

.015V INPUT ALLOWED FOR 10WATTS OUT
(ALL CONTROLS MAX)



- V1 6EU7
- V2 6C4
- V3, V4 6BQ5
- V5 6CA4

